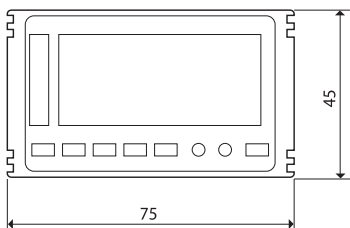


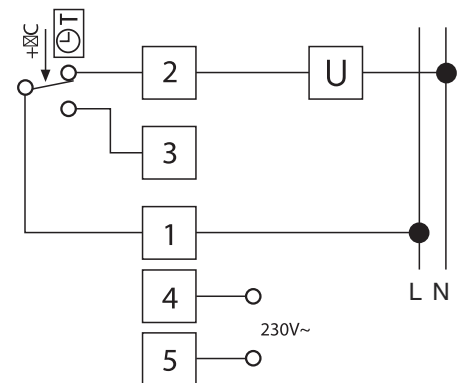
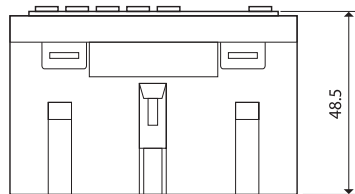
- Недельный программируемый таймер
- Термостат для монтажа в установочную коробку шириной 3 модуля (503)
- Регулирование температуры +6...+38°C
- Переключатель Лето/Зима
- Настенный монтаж со стандартными обрамлениями:
 - ВТicino (серия "Living International")
 - Gewiss (серии "Playbus" и "Playbus Young")
 - Vimar (серии "Idea" и "Idea Rondo")



Тип 1C.51.8.230.0007	Цвет Серый RAL 7016
--------------------------------	-------------------------------



Габаритный чертеж



Электрическая принципиальная схема

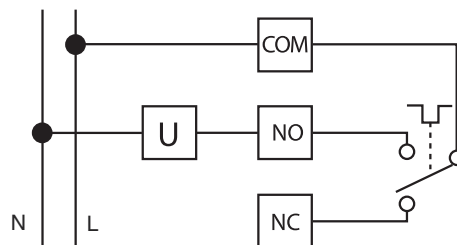
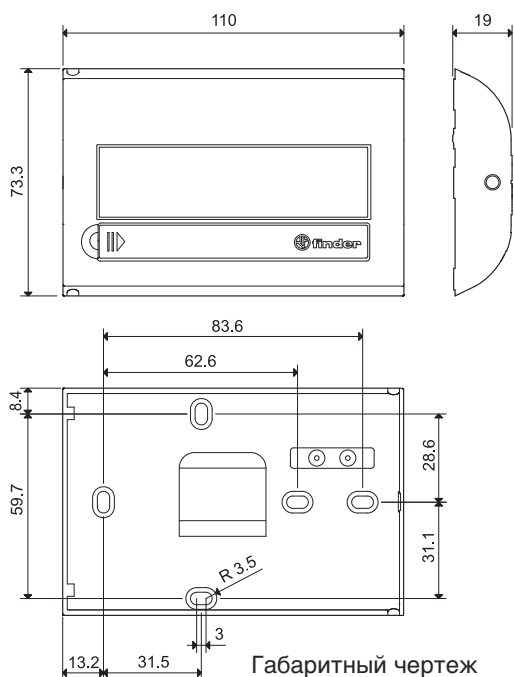
Технические характеристики

Электропитание	230 В AC (+10% - 15%)
Конфигурация контактов	1 CO
Расчетная нагрузка	5 А 250 В AC
Диапазон регулирования температуры	(+6...+38)°C
Дифференциал переключения Вкл/Выкл	$\Delta t = 0.2...0.4$ K
Температурный градиент	1 K/15 мин
Минимальный диапазон программирования времени	1 час
Категория защиты	IP 20
Клеммы для подключения	2.5 мм ²

- Программируемый комнатный термостат с сенсорным экраном
- Версии термостатов с суточной и дневной программами
- Календарь с учетом високосных годов и перевода времени Лето/Зима
- Переключатель Лето/Зима
- 3 программируемые температурные диапазоны
- Функции: Защита от замораживания, Автоматический режим, Ручной режим, Программа праздничных дней, функция периодического пуска насоса
- 2 уровня безопасности - простая блокировка экрана или ввод 4-значного PIN-кода
- Визуальное и звуковое подтверждение ввода функций
- Совместим с 3-модульным корпусом
- 1 переключающий контакт 5A 230В AC



Тип с суточной программой	Тип с недельной программой	Цвет
1C.71.9.003.0101	1C.71.9.003.0107	кремовый
1C.71.9.003.0201	1C.71.9.003.0207	перламутровый белый
1C.71.9.003.1101	1C.71.9.003.1107	серый металлик
1C.71.9.003.1201	1C.71.9.003.1207	серебряный металлик
1C.71.9.003.2101	1C.71.9.003.2107	антрацитовый металлик
1C.71.9.003.2201	1C.71.9.003.2207	титановый



Электрическая принципиальная схема

Технические характеристики

Электропитание	3 В DC (2 батареи 1.5 В DC AAA)
Конфигурация контактов	1 CO
Расчетная нагрузка	5 А 230 В AC
Диапазон регулирования температуры	(+5...+37)°C
Дифференциал переключения Вкл/Выкл	(0.1 - 0.9)K
Минимальный диапазон программирования времени	1 час
Категория защиты	IP20